

REVESTIN
REVESTIMIENTOS MODERNOS



**FERRETERIA
ARBOLITO**
IMPORTADORA Y DISTRIBUIDORA



Metal Siding



Revestimiento exterior que contribuye significativamente a la **eficiencia energética**. Este producto de **alta calidad y resistencia** representa una alternativa superior al tradicional siding de PVC o fibrocemento. Es especialmente adecuado para su uso en áreas con condiciones climáticas adversas, como lluvia, viento, frío, nieve y humedad, entre otros.

Diseños

Ventajas

- ✓ 100% Impermeable.
- ✓ Lavable, aséptico.
- ✓ Antihumedad, antitermitas.
- ✓ No se requiebra, ni se fisura.
- ✓ Fácil y rápida instalación.
- ✓ Retardante de fuego.
- ✓ Aislación térmica y acústica.
- ✓ Resistencia y gran terminación.



COD. 1211010001
METAL WOOD BLACK SEVEN
16X383X2900 MM



COD. 1211010002
METAL WOOD LIGHT BROWN SEVEN
16X383X2900 MM



COD. 1211010003
METAL WOOD LIGHT BROWN GRAIN DUO
16X383X3800 MM



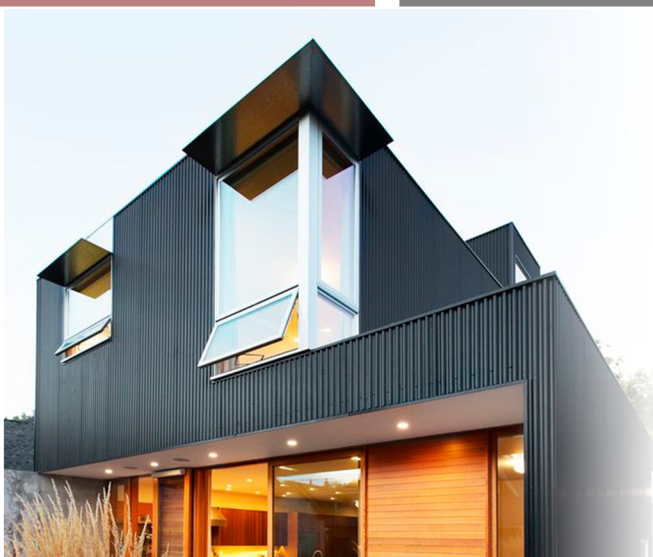
COD. 1211010004
METAL WOOD BLACK QUAT
16X383X3800 MM



COD. 1211010005
METAL WOOD BLACK RUSTIC TRIO
16X383X3800 MM



COD. 1211010006
METAL WOOD NOGAL GRAIN TRIO
16X383X3800 MM



Especificaciones Técnicas



Piezas disponibles de 2.9 y 3.8 m de largo,
1,6 cm de ancho y 38.3 cm de espesor.

Rendimiento:

- Pieza de 2.9 m largo: 1.11 m².
- Por caja: 11.10 m² (10 U).
- Pieza de 3.8 m largo: 1.46 m².
- Por caja: 11.68 m² (8 U).

1) Exterior Metálico:

- 0,3 mm de espesor
- Vida útil sobre 45 años.
- Diferentes formas y texturas.

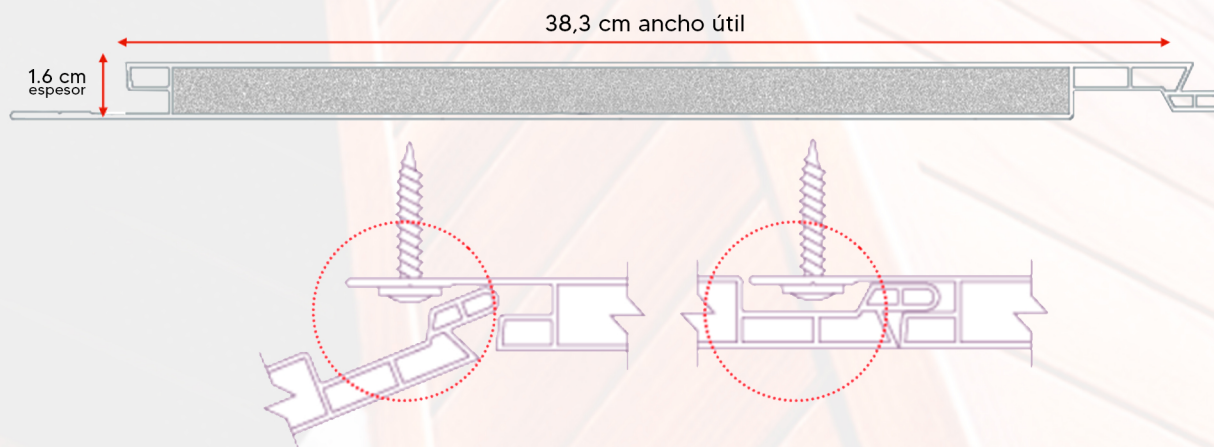
2) Espuma PU:

Aislación térmica incluida
garantizada sobre 25 años.

3) Aluminio Interior:

Parte inferior resistente a
la humedad con lámina de
aluminio aislante térmico.

Fácil Instalación



Unión Click Machihembrada



Metal Siding